

ZAXIS-5 シリーズ

HITACHI

Reliable solutions

屋内解体機

APPLICATION & ATTACHMENT



クリックで拡大

ZAXIS17U

■ 型式	ZX17U-5A
■ エンジン定格出力	10.6 kW (14.4 PS)
■ 機械質量	ツープースプーム : 1,910 kg モノプーム : 1,750 kg



国土交通省
排出ガス対策型建設機械
(第3次基準)指定機



国土交通省
超低騒音型建設機械
指定機

狭い建物内での機動性とワンクラス上の作業高さを実現

屋内解体機

- 建物解体や内装解体作業に適した作業高さ
- 小さなボディで建物内の移動も容易

3柱キャノピ (フロントガード付き)



防塵ネット



吸気側開口部に防塵ネットを追加しました。

走行モータホースカバー、強化アンダカバー



走行モータへのホースにカバーを追加、アンダカバーの板厚をアップ、締結ボルト頭ガードを追加しました。

・アンダカバー：STD 3.2 mm → 6 mm

分割式ブレードシリンダホース

ブレードシリンダホースを交換しやすい位置で分割しました。ホース損傷時の交換作業が容易にできます。



1-2way セレクタバルブ切替弁 (アタッチメント配管仕様に標準装備)

装着アタッチメントに合わせて、アタッチメント配管を切り替えられます。

1way (ブレーカ)
↑↓
2way (グラブブル)



※掲載写真はカタログ撮影用の姿勢です。実作業で機械を離れる場合は、必ずフロントアタッチメントを接地させてください。

ツーピースブーム

スイングペダル



アッパーブーム操作、スイング操作

アッパーブーム/スイング切替えスイッチ



■ 装備品一覧

		モノブーム	ツーピースブーム
ブーム	1.82 m ブーム	●	—
	1.82 m ブーム 側面補強	○	—
	ツーピースブーム	—	○
	ブームシリンダガード	○	○
アーム	アッパーブームシリンダガード	—	○
	0.93 m アーム 4面補強	○	○
	1.13 m アーム 4面補強 (注1)	●	—
	アームシリンダガード	○	○
バケット	バケットレス	○	○
	0.019 m ³ フラットボトム(幅 300 mm)	●	●
	0.024 m ³ フラットボトム(幅 350 mm)	●	●
	0.029 m ³ フラットボトム(幅 400 mm)	●	—
	0.034 m ³ フラットボトム(幅 450 mm)	●	—
	0.039 m ³ フラットボトム(幅 500 mm)	●	—
	直挿強	●	●
	直挿強補強	●	●
	フック付き	●	●
	バケットシリンダガード	○	○
A リンク	標準 A リンク	○	○
	フック付き荷物 A リンク	●	●
配管	アタッチメント配管	○	○
	1-2way セレクタバルブ切替弁	○	○
下部走行体	ゴムクローラ	●	●
	鉄クローラ	○	○
	後付けパッド	●	●
	ブレード	○	○
	走行モータホースカバー	○	○
	強化型トラックアンダカバー	○	○
	分割式ブレードシリンダホース	○	○

フロントホースプロテクタ



ブーム・アーム間の基本配管ホース、アームシリンダホースにホースプロテクタを追加し油飛散を防ぎます。

シリンダガード



バケット、アーム、ブームのシリンダにガードを装着しました。

アーム4面補強、ブーム側面補強



- ① 4面補強アームを標準装備しました。
- ② ブームの左右2面を補強し耐久性を向上させています。(モノブーム)

○：標準仕様 (変更不可) ○：標準仕様 (変更可) ●：選別仕様 —：設定無し

		モノブーム	ツーピースブーム
カウンタウエイト	標準カウンタウエイト(120 kg)	○	—
	増量カウンタウエイト(240 kg)	●	○
キャノピ	2柱キャノピ(TOPS/ROPS/OPG非対応、シートベルト非装備)	●	●
	3柱キャノピ(ROPS/OPG対応、シートベルト付き)	●	●
	3柱キャノピ(ROPS/OPG対応、フロントガード付き、シートベルト付き)	○	○
キー	H800 キー ¹⁾	●	●
	NS キー ¹⁾	○	○
レバー	イモビライゼーションキー(電子キー)	●	●
	デンキーロックシステム ²⁾ (キーに対応)	●	●
	JIS 操作レバー方式	○	○
その他	日立操作レバー方式	●	●
	セレクタ/リブ方式マルチレバー(4way)	●	●
運転席装備品	アームレスト	●	●
	サスペンションシート(ビニール表皮)	●	●
走行	走行速度切替ペダル	○	○
	室内予備電源(12 V)	●	●
その他	ダブルエアエレメント	○	○
	防塵ネット(RAD側ドア開口部+スカート開口部)	○	○
	走行監視装置	●	—
	フロントホースプロテクタ(アーム配管部+アタッチメント配管部)	○	○
	書類入れ用ホルダ ²⁾	●	●
	グリースガンホルダ ²⁾	●	●

(注1) 1.13 m アーム装着時は、増量ウエイトの装着が必須です。 ●：屋内解体機仕様 ●²⁾：同時装着不可。

仕様

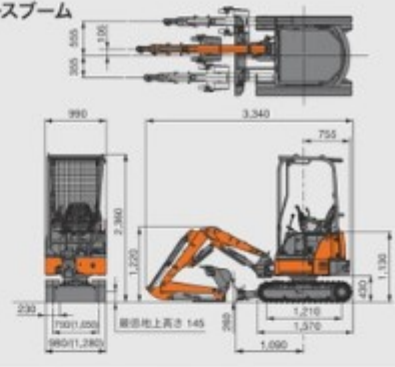
型式	ツーブースーム	モノブーム
機械質量	kg 1,910	1,750
機体質量	kg 1,540	1,410
標準バケット容量 新 JIS	m ³ 0.024	0.034
標準バケット幅 (サイドカット無し)	mm 350 (300)	450 (400)
性能		
回転速度	min ⁻¹ (rpm)	9.4 (9.4)
走行速度 高/低	km/h	4.2 / 2.4
登坂能力	%(度)	47 (25)
アタッチメント装着可能質量 (可変脚 閉/開)	kg	100 / 180
エンジン		
名称	3TNV70	
形式	水冷 4 サイクル直列 3 気筒過流室式	
定格出力 ネット (JIS D0006)	kW/min ⁻¹ (PS/rpm)	10.6/2,400 (14.4/2,400)
総行程容積	L (cc)	0.854 (854)
油圧装置		
油圧ポンプ形式	可変容量形斜板式 x1、歯車式 x1 歯車式 x1 (操作用)	
主リリーフ弁セット圧	MPa (kgf/cm ²)	20.6 (210)
旋回油圧モータ形式	内接歯車式	
走行油圧モータ形式	可変容量形斜板式	
フロント		
ブームスイング角度	度	左 70 / 右 50
足回り		
標準シュー幅 鉄クローラ	mm	230
接地圧	kPa (kgf/cm ²)	35 (0.36) 32 (0.33)
クローラ全幅およびブレード幅 (拡張時/縮小時)	mm	1,280 / 980
油類の容量		
燃料タンク容量 (軽油)	L	20
作動油タンク容量	L	全量 18 (タンク基準レベル 14)

(注)単位は、国際単位系(SI)による表示です。()内は、従来の単位表示を参考値として併記しました。

寸法図

単位: mm

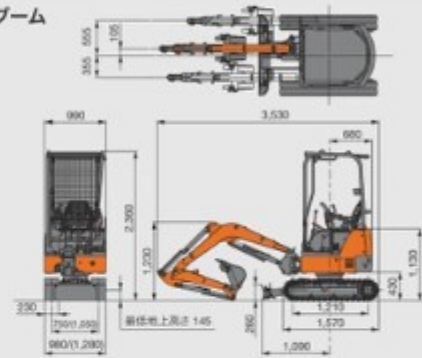
・ツーブースーム



(注)()内寸法は、クローラ、ブレード拡張時の寸法です。

単位: mm

・モノブーム



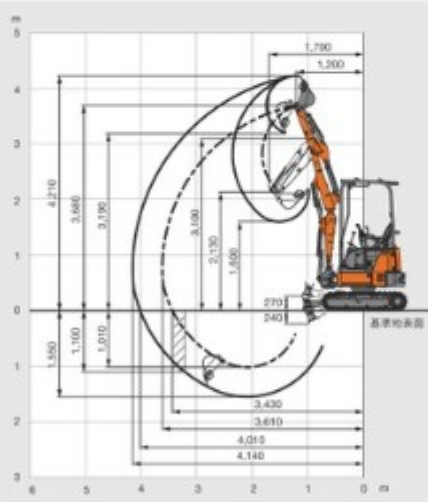
(注)()内寸法は、クローラ、ブレード拡張時の寸法です。

単位: mm

作業範囲図

単位: mm

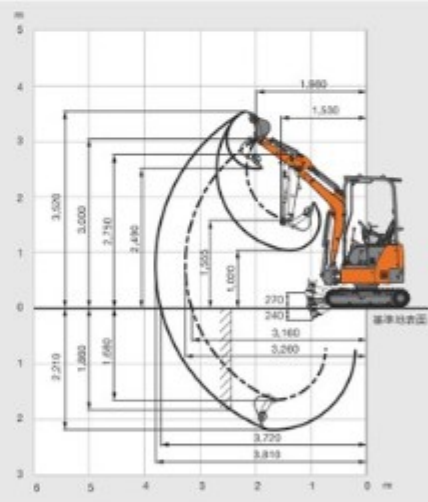
・ツーブースーム



作業範囲図

単位: mm

・モノブーム



日立建機株式会社

東京都台東区東上野 2-16-1 〒110-0015
営業本部 ☎(03)5826-8150
www.hitachicm.com/global/jp

日立建機日本株式会社

埼玉県草加市弁天 5-33-25 〒340-0004
販売本部 ☎(048)935-2111
japan.hitachi-kenki.co.jp

- カタログに記載した内容は、予告なく変更することがあります。
- 掲載写真は、オプション品を含んでいます。また、販売仕様と一部異なる場合があります。
- 機体質量3トン以上の建設機械の運転には「車両系建設機械(整地・運搬・積込み用・掘削用・解体用)運転技能講習修了証」の取得が必要です。
- 「ZAXIS」は、日立建機(株)の登録商標です。



正しい操作と、周囲への思いやりは、安全作業の第一歩です。
ご使用前に、必ず「取扱説明書」をよく読み、正しくお使いください。

お問い合わせは、お近くの日立建機販売店へ

KA-JA261R

20.01 (KM / SO,FT)